

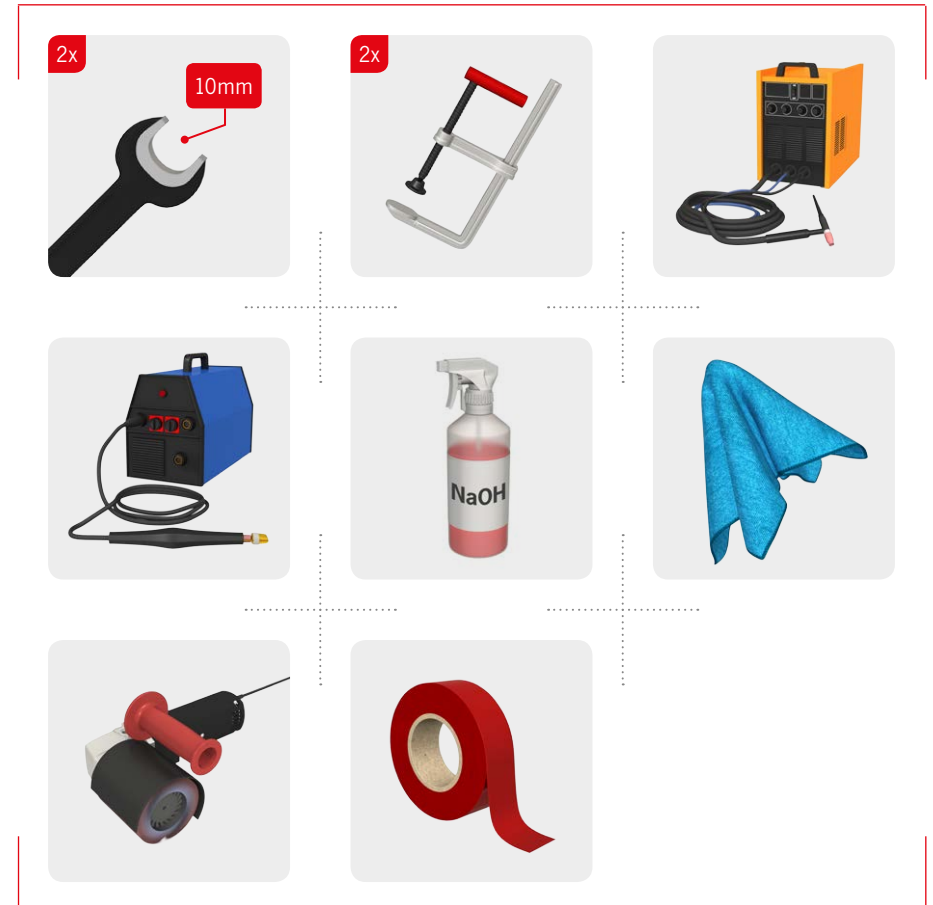
## **Installation Manual**

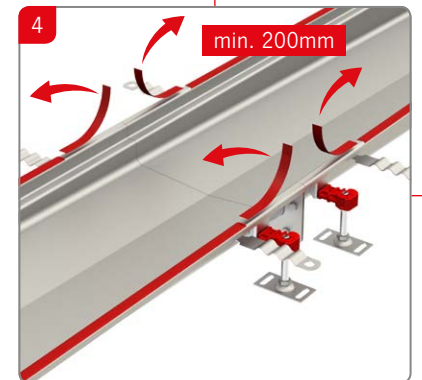
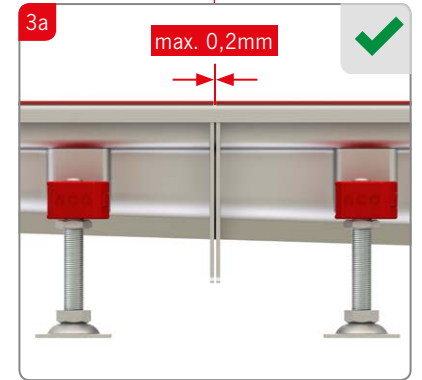
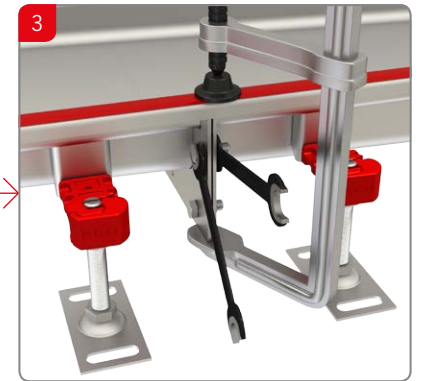
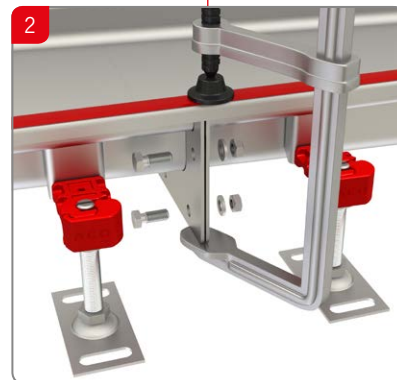
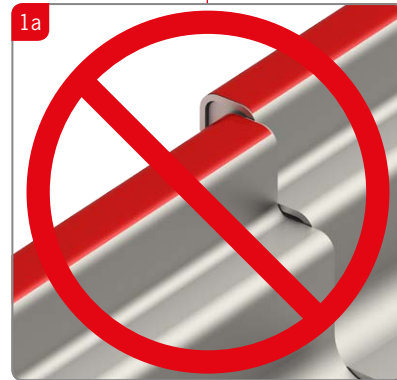
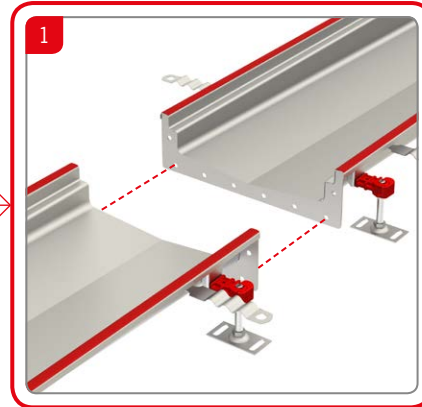
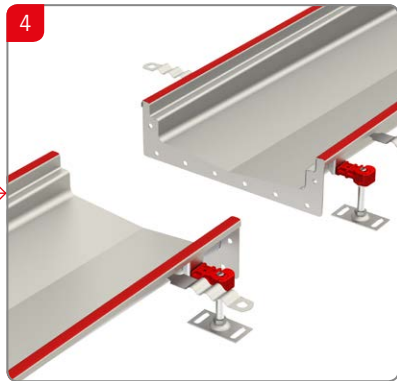
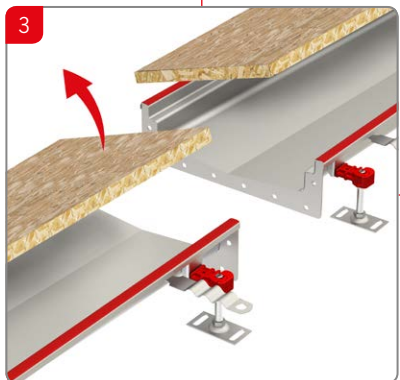
*ACO - Transport connection welded on site*

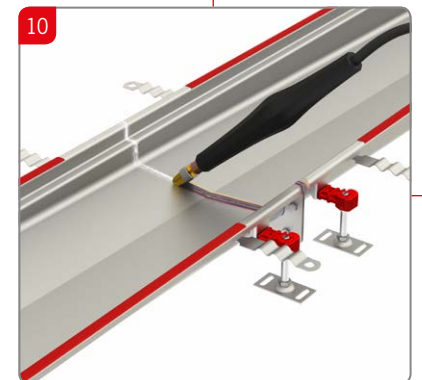
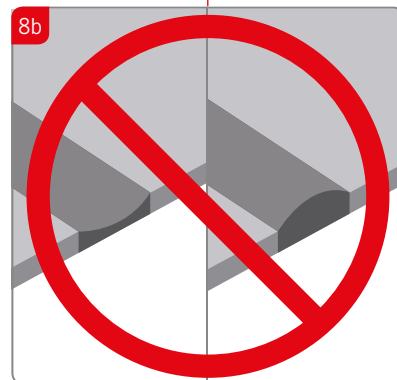
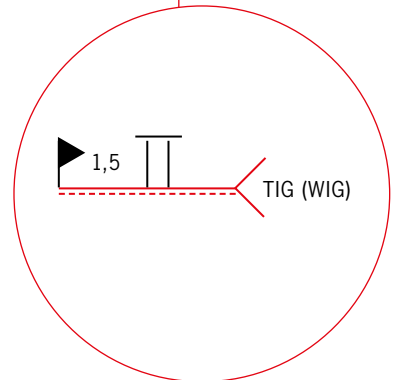
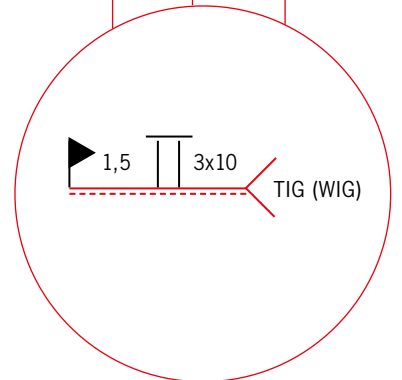
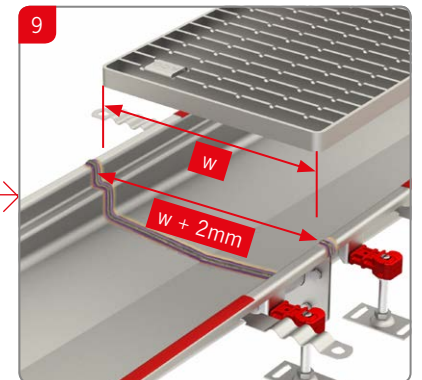
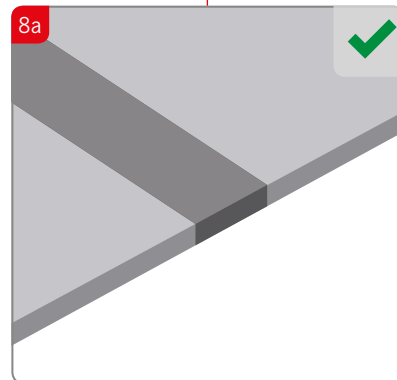
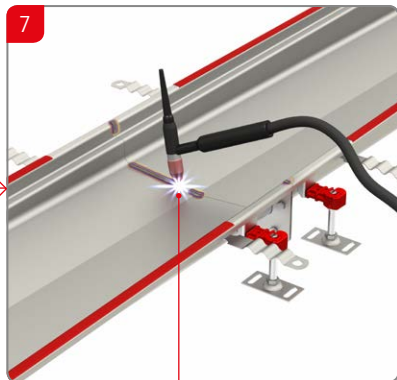
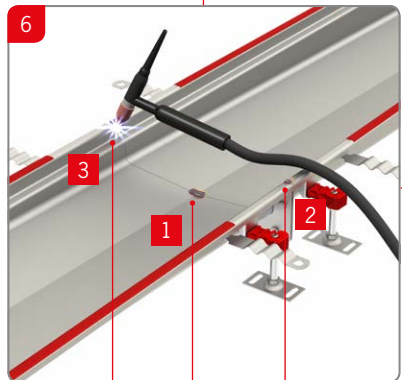
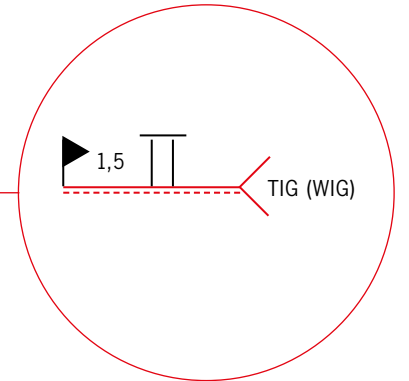
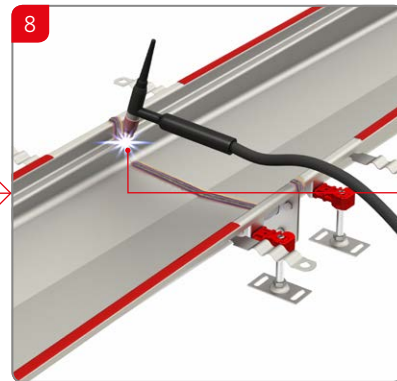
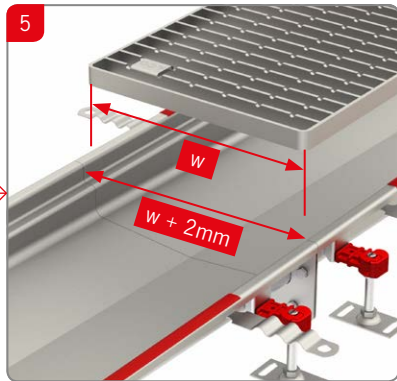


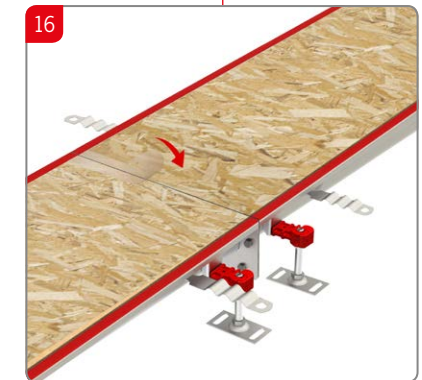
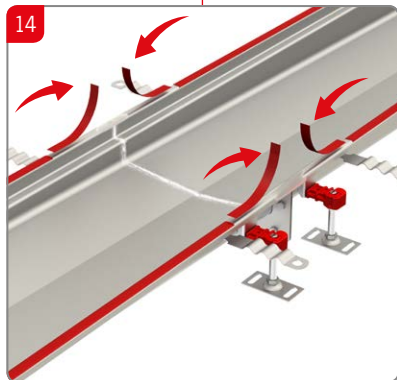
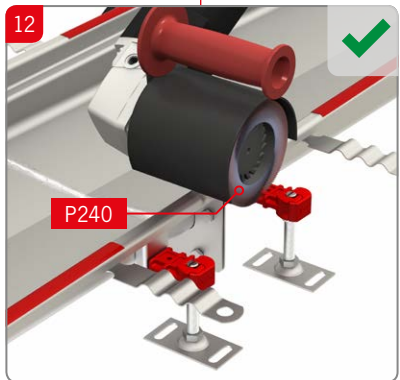
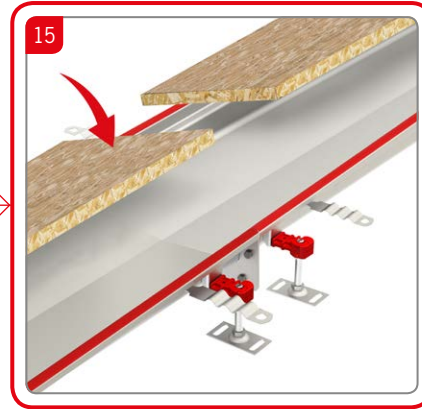
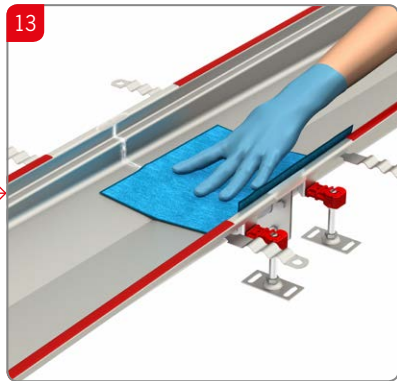
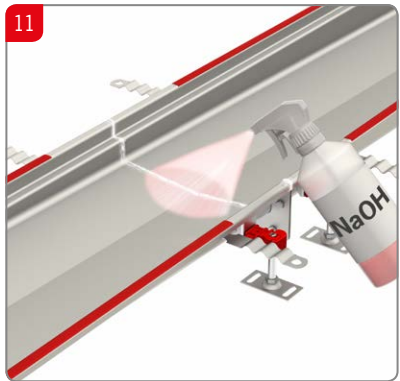
- ENG Installation Manual**  
Transport connection welded on site
- GER Installationsanleitung**  
Transportverbindung vorort geschweisst
- FRA Instructions d'installation**  
Bride de liaison à souder sur chantier
- ESP Manual De Instalación**  
Juntas entre canales, soldadas en obra
- POR Manual de Instalação**  
Conexão transportada soldada no sitio
- ITA Manuale d'installazione**  
Collegamento saldato in loco
- NLD Installatiehandleiding**  
Transportverbinding, ter plaatse te lassen
- CZE Instalační manuál**  
Transportní spojení svařované na stavbě
- RUS Инструкция По Установке**  
Сварное соединение
- SWE Installationsanvisning**  
Anslutningsfläns svetsas på plats
- NOR Installasjons Manual**  
Sveiset skjøt
- FIN Asennusohje**  
Asennustuet - hitsatut
- DAN Installationsvejledning**  
Transportsamling svejst på stedet

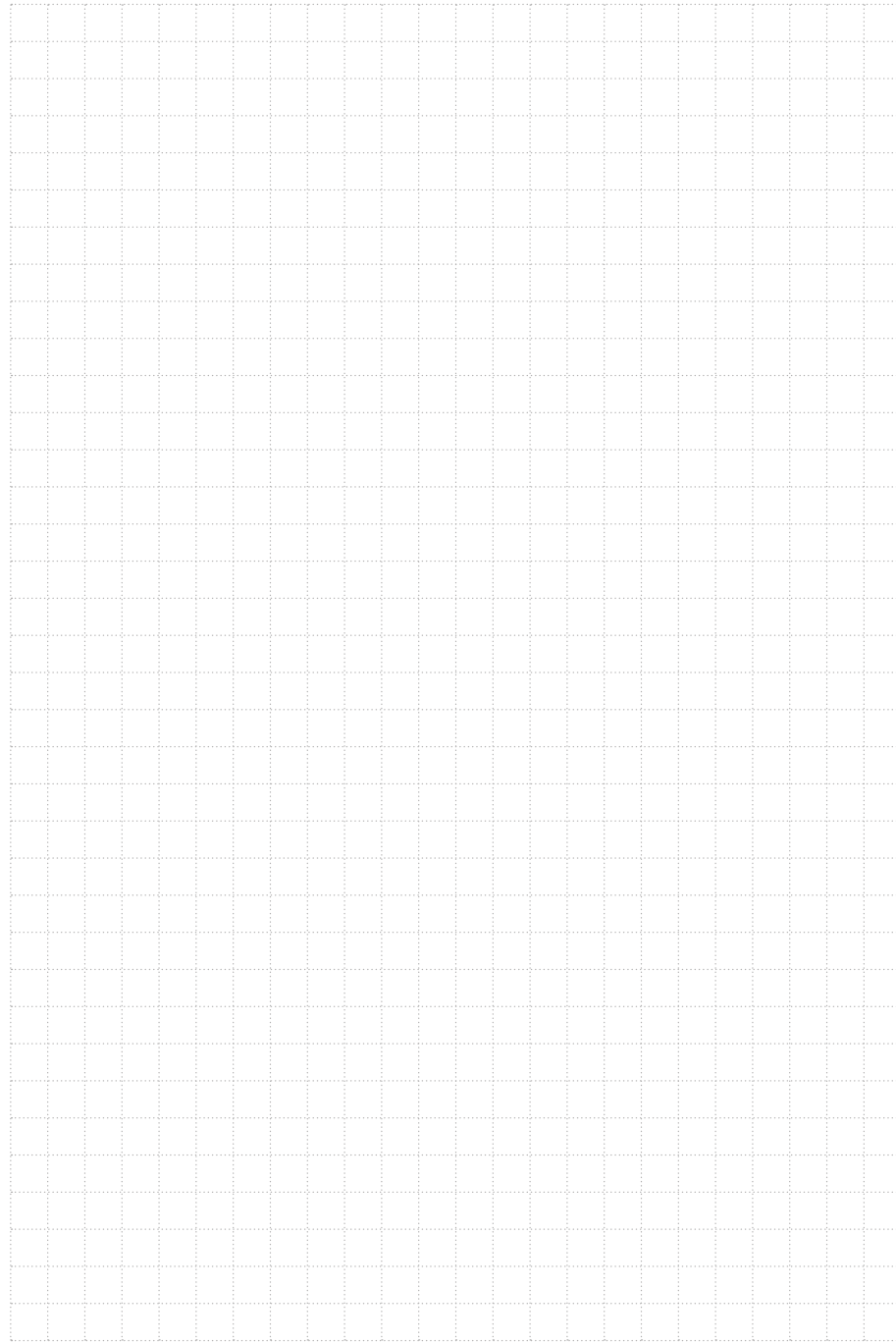
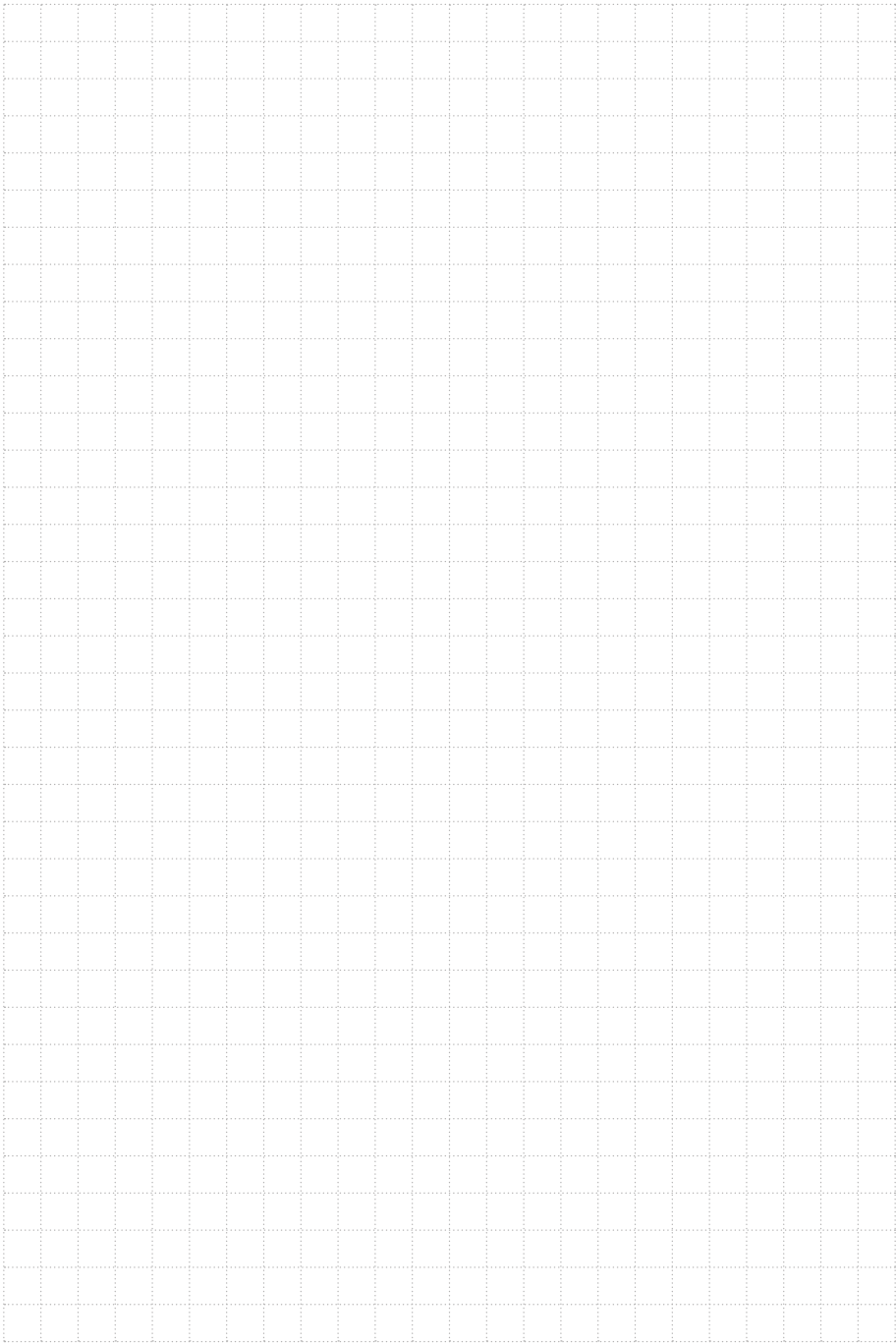
- EST Paigaldusjuhend**  
Transpordikinnitus keevitatud
- LAV Uzstādīšanas instrukcija**  
Metināti savienojumi pie uzstādīšanas
- LIT Montavimo instrukcija**  
Transportavimo jungtis privirinta
- POL Instrukcja montażu**  
Łączenie kanałów do wykonania na budowie poprzez spawnie
- BUL Инструкции за инсталация**  
Транспортна връзка, заварена на място
- HUN Beépítési útmutató**  
Csatlakozó karima helyszínen hegesztve
- RUM Instrucțiuni de instalare**  
Imbinari sudate la montaj
- HRV Upute za ugradnju**  
Transportna prirubnica za varenje
- SLV Navodila za vgradnjo**  
Priključki za transport varjeni na mestu vgradnje
- SRP Preporuka za ugradnju**  
Veza između kanala koja se vari na licu mesta











**ACO. creating the future of drainage**

[www.acousa.com](http://www.acousa.com)